

TT <i>NORTH</i> <small>KITEBOARDING</small>

User Manual
Speedster Foil

DE
EN
FR
ES
IT

1. HAFTUNGSBESCHRÄNKUNGEN

BEFREIUNG VON DER HAFTUNG, VERZICHT AUF ANSPRÜCHE, RISIKOVERMUTUNG

Hiermit erklären Sie, dass Sie – vor Verwendung des North Kiteboarding Produkts – die gesamte Gebrauchsanweisung des North Kiteboarding Produkts, einschließlich aller Anweisungen und Warnhinweise, die in diesem Handbuch enthalten sind, gelesen und verstanden haben.

Darüber hinaus erklären Sie dafür Sorge zu tragen, dass – bevor Sie die Benutzung Ihres North Kiteboarding Produkts einer anderen Person gestatten – dieser andere Benutzer (der das Produkt von Ihnen endgültig oder zeitlich befristet von Ihnen übernimmt) die gesamte Gebrauchsanweisung des North Kiteboarding Produkts, einschließlich aller Anweisungen und Warnhinweise, die in diesem Handbuch enthalten sind, gelesen und verstanden hat.

RISIKOVERMUTUNG

Die Verwendung des North Kiteboarding Produkts und seiner Bestandteile beherbergt gewisse Gefahren einer Verletzung am Körper oder Tötung des Benutzers oder Dritter. Mit der Verwendung des North Kiteboarding Produkts stimmen Sie zu, sämtliche bekannten und unbekanntem, wahrscheinlichen und unwahrscheinlichen Verletzungsrisiken auf sich zu nehmen und zu akzeptieren. Die mit Ausübung dieser Sportart verbundenen Gefahren lassen sich durch die Beachtung der Warnhinweise im Handbuch, sowie der im Einzelfall gebotenen Sorgfalt reduzieren. Die diesem Sport innewohnenden Risiken können zu einem großen Teil reduziert werden, wenn man sich sowohl an die Warnhinweise die in dieser Gebrauchsanweisung aufgelistet sind als auch an den gesunden Menschenverstand hält.

HAFTUNGSAUSSCHLUSS UND ANSPRUCHSVERZICHT

DURCH DEN ABSCHLUSS DES KAUFVERTRAGES ÜBER EIN NORTH KITEBOARDING PRODUKT ERKLÄREN SIE SICH MIT DEN FOLGENDEN PUNKTEN – INNERHALB DES GESETZLICHEN RAHMENS – EINVERSTANDEN:

Verzicht auf sämtliche, wie auch immer geartete Ansprüche aus der Verwendung des North Kiteboarding Produktes und jedweder seiner Komponenten, die Sie jetzt oder in Zukunft gegen die Boards & More GmbH und alle anderen Vertragspartner haben werden.

Die Entbindung der Boards & More GmbH und aller anderen Vertragspartner von jedweden Ansprüchen bezüglich Verlust, Schaden, Verletzung oder Ausgaben, die Sie, Ihre nächsten Angehörigen und Verwandten oder jedwede andere Benutzer Ihres North Kiteboarding Produkts erleiden können, die sich aus der Verwendung des North Kiteboarding Produktes ergeben, einschließlich der aus Gesetz oder Vertrag ergebenden Haftung seitens der Boards & More GmbH und aller anderen Vertragspartner bei Herstellung und Verarbeitung des North Kiteboarding Produkts und alle seiner Komponenten. Mit dem Eintritt des Todes oder der Erwerbsunfähigkeit treten alle hier angeführten Bestimmungen in Kraft und binden auch Ihre Erben, nächsten Angehörigen und Verwandten, Nachlass und Vermögensverwalter, Rechtsnachfolger und gesetzliche Vertreter. Die Boards & More GmbH und alle anderen Vertragspartner haben keine anderen mündlichen oder schriftlichen Darstellungen abgegeben und weist ausdrücklich von sich, dass dies getan wurde, mit Ausnahme dessen, was hierin und im Handbuch des North Kiteboarding Produkts aufgeführt ist.

2. SICHERHEIT UND GEFAHREN

DRINGENDE EMPFEHLUNG VON NORTH KITEBOARDING:

Falls Du noch nicht Kiten kannst oder unsicher bist, besuche unbedingt eine lizenzierte Kite-Schule, um die Grundlagen dieses Sports zu erlernen.
Mache Dich mit den Sicherheitsmaßnahmen vertraut, die für möglichst sicheres Kiten notwendig sind.

Kiten stellt eine hohe Belastung für deinen Körper dar. Du solltest diesen Sport nur ausüben, wenn Du fit und gesund bist und keine Krankheiten (oder andere Gründe) bekannt sind, die gegen das Kiten sprechen könnten. Handle stets umsichtig und weder Dich noch andere zu gefährden. Grundsätzlich gilt: Gefährde niemals die Sicherheit Unbeteiligter! Sei dir der Risiken die du eingehst bewusst und beschränke sie auf ein (deinem Level entsprechendes) Minimum!

Bevor du aufs Wasser gehst, mache dich mit deinem North Kiteboarding Produkt vertraut. Zur eigenen Sicherheit bitten wir dich, die folgenden Sicherheitshinweise und Produktbeschreibungen aufmerksam zu lesen.

2.1. SICHERHEIT DES KITEBOARDERS

- Überfliege mit deinem Schirm nur hindernisfreie Gewässer.
- Fliege den Kite nur, wenn du ein guter Schwimmer bist und eine Schwimmweste trägst.
- Verwende nur Kitebars, die über ein Sicherheitssystem verfügen, das du in einer Notfallsituation auslösen kannst.
- Benutze eine Kiteleash, die über ein Quickrelease System verfügt, damit du dich in einer Notfallsituation von deinem Kite vollständig lösen kannst.
- Halte stets genügend Abstand von Stromleitungen, Telefonleitungen, Flughäfen, Straßen, Gebäuden und Bäumen.
- Fährst du ein Board mit Boardleash, solltest du unbedingt einen Helm tragen! Sei dir über die allgemeinen Risiken im Zusammenhang mit Wassersport wie Steine und Felsen, Wellen, Sonnenbrand, Unterkühlung, Quallen, etc. bewusst.

2.2. GEFAHREN DURCH DEN KITE

BEIM KITEN KÖNNEN DURCH DIE NATURGEWALTEN EXTREME KRÄFTE AUFTRETEN.

In seltenen Fällen können der Kite oder dessen Leinen gefährliche Situationen verursachen:

- Verletzungsgefahr durch unkontrolliertes Abheben vom Wasser bedingt durch Böen sowie Kollisionsgefahr mit Hindernissen in unmittelbarer Nähe.
- Bei unsachgemäßer Verwendung der Leinen besteht erhöhte Verletzungsgefahr für sich selbst und umstehende Personen.
- Personen, die sich in den Leinen des Kites verfangen, können gefährliche Schnittverletzungen oder Verbrennungen davontragen.
- Unbeteiligte Personen könnten durch niedergehende Kites verletzt werden.
- Überfliege mit deinem Kite nur Gewässer, auf dem sich keine Hindernisse befinden.
- Überfliege beim Kiten keine Menschen oder Tiere.
- Vergewissere dich, dass sich in einem Halbkreis von ca. 100 Metern Radius, sowohl in Windrichtung als auch nach allen anderen Seiten, weder Menschen noch Gegenstände befinden.
- Verwende eine Kite-Leash, die verhindert, dass der Kite außer Kontrolle geraten kann.
- Aufgeblasene Kites müssen, wenn sie nicht im Gebrauch sind, mit Sand oder schweren Gegenständen gesichert werden. Ein mit Luft gefüllter Schirm kann jederzeit los fliegen und andere Menschen verletzen, im Extremfall sogar töten.

2.3. GEFAHREN DURCH DIE KITELEINEN

- Berühre nie die Kiteleinen, wenn der Kite mit Wind gefüllt ist, da die Leinen unter Spannung gefährlich scharf werden können.
- Benutze niemals Kiteleinen, die angerissen oder angeritzt sind. Tausche Sie umgehend aus!
- Benutze keine Leinen mit Knoten. Knoten können die Leinen um 50 % schwächen.
- Berühre nie die Leinen, die an der Canopy befestigt sind, außer der Kite ist am Boden gesichert. Ein ungesicherter Kite kann plötzlich steigen und die Leinen gefährlich spannen!
- Wickle niemals die Leinen um deine Arme oder um andere Körperteile!

2.4. GEFAHREN DURCH DAS KITEBOARD UND DAS FOIL

Das Kitesurfen mit einem Hydrofoilboard birgt ein hohes Gefahrenpotential und kann infolge falscher Ausführung extrem gefährlich sein. Es kann sowohl schwere Verletzungen und / oder den Tod für den Nutzer oder andere Personen im nahen Umfeld nach sich ziehen. Jeder der das North Kiteboarding Foil benutzt muss sich über die damit verbundenen Risiken bewusst sein. Dazu zählen der Kontrollverlust, der Zusammenstoß mit dem Brett und sogar das Ertrinken. Einige Komponenten des Fails sind extrem scharf und stellen dadurch ein potentielles Risiko dar. Um Fahrer und Andere vor Verletzungen zu schützen, muss vom Zusammenbau bis zur Verwendung stets mit besonderer Vorsicht mit dem Foil umgegangen werden.

Wir empfehlen stets die Verwendung eines zertifizierten Helmes und einer geeigneten Prall- bzw. Schutzweste sowie eines Neoprenanzuges und Schuhen. Überschreite nicht dein Foiling - Können und behalte stets die Kontrolle über das Foil. Überschreite beim Fahren nicht deine Limits und bewege das Foil in einer deinem Könnenstand entsprechenden Geschwindigkeit. Sei dir deiner Umgebung bewusst und mache dich mit ihr vertraut. Bringe weder dich noch Andere in Gefahr, indem du nahe an Schwimmer, Boote, Stege und andre Objekte fährst, die von dir oder dem Foil gestört werden könnten. Benutze das Foil nicht in flachen Gewässern. Dies könnte sowohl dir als auch deinem Foil Schaden zufügen. Sei dir außerdem bewusst, dass die Einzelkomponenten dieses Produktes den Naturkräften und Verschleiß ausgesetzt sind. Benutze nur von North Kiteboarding empfohlene Ersatzteile für Reparaturen und Veränderungen. Kontrolliere dein Foil vor jeder Benutzung und versichere dich, dass die Schrauben mit dem in der Anleitung empfohlenen Drehmoment angezogen sind. Eine Missachtung dieser Anweisung kann das Risiko einer ernsthaften Verletzung oder Tod, Schaden am Produkt oder beides erhöhen.

WIR ÜBERNEHMEN KEINE HAFTUNG.

Indem du das North Kiteboarding Foil gekauft hast, stimmst du der Übernahme der vollen Verantwortung zu. Die Boards and More GmbH ist von jeglicher Haftung befreit, eingeschlossen der finanziellen Haftung für Verletzungen oder daraus resultierende Todesfälle. Unabhängig davon, ob Verletzungen durch Fahrlässigkeit oder irgendene Verwendung verursacht werden, die nicht mit unseren Anweisungen übereinstimmt.

2.5. GEFAHREN FÜR UNBETEILIGTE PERSONEN

- Es liegt in deiner Verantwortung, dass unbeteiligte Personen und andere Sportler nicht durch dein Handeln oder deine Ausrüstung gefährdet oder verletzt werden.
- Kite nicht an Orten, an denen unbeteiligte Personen verletzt werden können.
- Vermeide es, den Kite in der Nähe anderer Wassersportler wie Schwimmer, Kajakfahrer, (Wind)Surfer, Wasserkläufer oder Boote zu fliegen.

2.6. WETTERGEFAHREN

- Vermeide ablandigen Wind.
- Sei auch vorsichtig bei auflandigem Wind.
- Informiere Dich immer über die Gezeiten und Strömungsverhältnisse deines Kite-Spots!
- Informiere Dich im Wetterbericht und bei Strömkundigen über die vorherrschenden Wetterverhältnisse.
- Benutze den Kite nur bei Windstärken, bei denen Du in der Lage bist, den Schirm 100-prozentig zu kontrollieren.
- Benutze den Kite nicht, wenn die Windverhältnisse stark schwanken.
- Verwende den Kite nie bei nahenden Gewitterstürmen oder wenn die Wahrscheinlichkeit der Entwicklung von Gewittern hoch ist (Wetterbericht checken!).
- Verlasse bei nahendem Gewitter das Wasser. Du bist in akuter Lebensgefahr!

DIESE GEFAHRENLISTE KANN NICHT VOLLSTÄNDIG SEIN.

Die Grundregeln beim Kiteboarding entsprechen denen des gesunden Menschenverstandes und sind für alle (Outdoor-) Sportarten gültig.

1. RELEASE OF LIABILITY

RELEASE OF LIABILITY, CLAIM WAIVER, ASSUMPTION OF RISK

By assembling and/or using this North Kite product, you agree that you have read and understood the entire North Kiteboarding product owner’s manual, including all instructions and warnings contained in that manual, prior to using the North Kiteboarding product in any way. You additionally agree that you will ensure any additional or subsequent user of your North Kiteboarding product will read and understand the entire North Kiteboarding product Owner’s Manual, including all instructions and warnings contained in that manual, prior to allowing that person to use your North Kiteboarding product.

ASSUMPTION OF RISK

Use of the North Kiteboarding product and any of its components involve certain inherent risks, dangers, and hazards that can result in serious personal injury and death to both the user and to nonuser third parties. In using the North Kiteboarding product, you freely agree to assume and accept any and all known and unknown risks of injury to you and to third parties while using this equipment. The risks inherent in this sport can be greatly reduced by abiding by the warning guidelines listed in this owner manual and by using common sense.

RELEASE AND WAIVER OF CLAIMS

IN CONSIDERATION OF THE SALE OF THE NORTH KITEBOARDING PRODUCT TO YOU, YOU HEREBY AGREE TO THE FULLEST EXTENT PERMITTED BY LAW, AS FOLLOWS:

To waive any and all claims, that you have or may in the future have against Boards & More and all related parties resulting from use of the North Kiteboarding Product and any of its components.

To release Boards & More and all related parties from any and all liability for any loss, damage, injury or expense that you or any users of your North Kiteboarding product may suffer, or that your next of kin may suffer, as a result of the use of the North Kiteboarding product, due to any cause whatsoever, including negligence or breach of contract on the part of Boards & More and all related parties in the design or manufacture of the North Kiteboarding product and any of its components. In the event of your death or incapacity, all provisions contained herein shall be effective and binding upon your heirs, next of kin, executors, administrators, assigns, and representatives. Boards & More-related parties have not made and expressly deny any oral or written representations other than what is set forth herein and the North Kite product User’s Manual.

2. SAFETY AND PRECAUTIONS

NORTH KITEBOARDING STRONGLY RECOMMENDS:

If you are not yet able to kite or if you feel insecure, you must attend a licensed Kiteboarding school to learn the basics of this fantastic sport. Get familiar with the safety precautions, which are indispensable for safe Kiteboarding.

Kiteboarding creates a heavy strain on your body. You should only go Kiteboarding if you are in good physical condition and suffer from no medical conditions that may prevent you from kiting. Always act carefully to not endanger yourself or anyone else. Do not endanger the safety of uninvolved third parties! Be aware of the risks you take and limit them to a minimum level!

Before going on the water make sure you are familiar with your North Kiteboarding equipment. For your own safety, read the following instructions as well as product descriptions very carefully.

2.1. KITEBOARDING SAFETY

- Fly your Kite only over unobstructed water. Never on land!*
- Fly this kite only if you are a strong swimmer and are wearing a Coast Guard approved PFD.*
- Only use bars with a safety system that you can open in emergency situations.*
- Use a quick-release kite leash so that you can unhook your body from the gear in case of an unforeseeable emergency.*
- Avoid power lines, telephone poles, airports, streets, buildings and trees.*
- If you use a board that is leashed to your body, wear a helmet!*
- Take into account the usual risks associated with water sports such as rocks, waves, sunburn, hypothermia, jellyfish etc.*

2.2. DANGERS FROM THE KITE

WHEN KITEBOARDING YOU MIGHT FACE THE EXTREME FORCES OF THE ELEMENTS.

In rare cases the kite or its lines can cause dangerous situations:

- You can hurt yourself through uncontrolled water take-offs caused by gusty conditions, and the danger of collision with obstacles.*
- The incorrect usage of lines creates a high risk of injury for yourself as well as others.*
- People who get caught by the lines can suffer injuries or burns.*
- Uninvolved third parties can get injured through crashing kites.*
- Fly your kite only over unobstructed water.*
- When kiting, do not fly over people or pets.*
- Ensure that a semi-circle extending 100 meters downwind and to each side of your flying position is clear of people and obstructions.*
- Use a kite leash that allows you to keep the kite under control.*
- When not in use, inflated canopies must be secured with sand or heavy objects. A canopy filled with air can fly away at any time, injuring people and in extreme cases even kill them.*

2.3. DANGERS FROM KITE LINES

- Never touch the kite lines when the kite is under wind load as these lines are dangerously sharp when under tension.*
- Never use kite lines damaged with knots, nicks, cuts etc. They must be changed!*
- Use only lines that have no knots in them, as knots can weaken lines by as much as 50 %.*
- Do not touch the lines of the canopy, unless the kite has been secured to the ground. An unsecured kite can relaunch unexpectedly, putting the line dangerously under tension.*
- Never tie lines around your arms or other body parts!*

2.4. DANGERS FROM THE KITEBOARD AND FOIL

Kite Foilboarding is a sport that carries a lot of risk and can be incredibly dangerous if performed incorrectly. This could result in serious injury and/or death of the user or others in close proximity. Individuals using the North Kiteboarding Foil must be aware of the dangers involved such as loosing control, being hit by the board, even drowning. As some of the Foil’s components are incredible sharp and potentially hazardous, extra care must be taken at all times, from assembling to riding in order to avoid injury to the user and others. The North Kiteboarding Foil comes with a detailed manual and product information. You MUST read all material concerning warnings, assembling, maintenance and care of the Foil prior to use. We will not accept any liability for those who choose not to follow our requirements.

We recommend that you always wear a certified helmet as well as an approved impact/life/protection vest, neoprene wetsuit and shoes. Do not surpass your Foiling capabilities and always maintain control of the Foil. Ride within your limits and do not use at speeds that exceed your comfort zone. Be aware and familiarise yourself with your surroundings. Do not put yourself or other water users in danger by riding close to swimmers, boats, docks and other objects that could interfere with you and your Foil. Do not use the Foil in shallow waters as it will cause harm to both, you and your gear. Also, be aware that the components that make up this product are exposed to natural forces and are subject to wear and tear. Only use North Kiteboarding approved replacement parts for repairs and adjustments. Check your Foil each time you ride, and ensure that the screws are tightened with the tightening torque as described in this manual. Failure to follow these instructions may increase the risk of serious personal injury or death, damage to the product, or both.

WE ACCEPT NO LIABILITY.

By purchasing the North Kiteboarding Foil you are agreeing to take full responsibility, and Boards and More GmbH is entirely free from any liability, including financial responsibility for injuries or death incurred, regardless of whether injuries are caused by negligence or any use not consistent with our instructions.

2.5. DANGERS TO UNINVOLVED THIRD PARTIES

- It is within your responsibility to check whether uninvolved people or other athletes may be endangered or injured by your actions or your gear.*
- Do not kite at places where uninvolved third parties might get injured.*
- Avoid flying the kite in the vicinity of other water users such as swimmers, kayakers, windsurfers, waterskiers and boaters.*

2.6. WEATHER RELATED DANGERS

- Avoid offshore wind.*
- Be careful with onshore wind.*
- Get information on tidal and sea current conditions at your kiting spot!*
- Get information from both the weather report and the locals on prevailing weather conditions.*
- Never use the kite with wind forces so strong that you are unable to maintain precise control.*
- Do not use the kite when wind conditions are likely to change dramatically.*
- Never use this kite when thunderstorms are nearby or when such storms have a good chance of developing (check the weather report!).*
- Leave the water immediately when a storm is approaching. You are in a life threatening situation since you may be struck by lightning!*

THE LISTED RISKS CANNOT BE COMPLETE.

The basic rules for kiteboarding comply with those of common sense and are valid for all outdoor sports.

1. DÉCHARGE DE RESPONSABILITÉS

DÉCHARGE DE RESPONSABILITÉ, RENONCIATION À REVENDICATION, ACCEPTATION DE RISQUE

En montant et/ou utilisant ce matériel North Kiteboarding, vous reconnaissez avoir lu et compris le manuel utilisateur de produits North Kiteboarding, y compris toutes les instructions et tous les avertissements contenus dans ce manuel. En outre, vous consentez à ce que tout utilisateur supplémentaire ou ultérieur lise et comprenne l'ensemble du manuel utilisateur du matériel North Kiteboarding, y compris toutes les instructions et tous les avertissements contenus dans ce manuel.

ACCEPTATION DE RISQUE

L'utilisation du matériel North Kiteboarding et de leurs composants implique certains risques, dangers et périls inhérents qui peuvent provoquer de sérieuses blessures et la mort à la fois de l'utilisateur et de tierces personnes. En utilisant le produit North Kiteboarding, vous assumez et acceptez tout risque de blessures connues et inconnues qui pourrait vous être infligées et que vous pourriez infliger à une tierce personne lors de l'utilisation de ce matériel. Le risque inhérent de ce sport peut être sensiblement réduit en respectant et en se tenant aux consignes d'avertissement indiquées dans le manuel utilisateur et en faisant preuve de bon sens.

DÉCHARGE ET RENONCIATION À REVENDICATION

EN ACHETANT ET EN UTILISANT LE MATÉRIEL NORTH KITE, VOUS ACCEPTEZ LES CONDITIONS SUIVANTES:

Renoncer a toute Revendication quelle qu'elle soit que vous formulez ou pourrez formuler à l'avenir envers Boards & More et toute partie y afférant, résultant de l'utilisation du matériel North Kite ou de l'un de ses composants.

Décharger Boards & More GmbH et toute partie y afférant de toute responsabilité quelle qu'elle soit pour tous dommages, pertes, blessures ou dépenses que vous ou tout autre utilisateur de votre matériel North Kite pourriez subir, ou que vos parents pourraient subir, résultant de l'utilisation du produit North Kite, due à quelque cause que ce soit, y compris une négligence ou rupture de contrat de la part de Boards & More et toute partie y afférant quant à la conception ou fabrication du matériel North Kiteboarding et de ses composants.

Dans le cas de votre décès ou incapacité, toutes les dispositions ci-inclues sont effectives et engagent vos héritiers, parents, exécuteurs, administrateurs, cessiionnaires et représentants. Les parties afférentes à Boards & More GmbH n'ont pas fait et nient expressément avoir fait toute déclaration orale ou écrite autre que celle stipulée ici et dans le manuel utilisateur du matériel North Kiteboarding.

2. INTRODUCTION ET SÉCURITÉ

RECOMMANDATIONS IMPORTANTES DE NORTH KITEBOARDING:

Si tu ne pratiques pas encore le kite ou si tu n'as pas encore acquis l'assurance nécessaire, suis impérativement les cours d'une école de kite agréée afin d'apprendre les bases de ce sport fantastique.

Pratiquer le kite sollicite énormément ton corps. Pratique le kite uniquement si tu es en bonne santé, en bonne condition physique et qu'aucune affection médicale n'est susceptible de te limiter dans la pratique du kite.

Tu es responsable de ne pas mettre en danger ou blesser par tes actions ou ton équipement toute personne tierce et d'autres kiteurs. Cette recommandation vaut pour toi-même également. Tu dois avoir conscience des risques que tu prends et en fonction de ton niveau les réduire au minimum.

Avant d'aller naviguer, tu dois te familiariser avec les principales caractéristiques du matériel North Kiteboarding. Pour ta propre sécurité, nous te demandons de lire attentivement les consignes de sécurité suivantes ainsi que la description du produit.

2.1. SÉCURITE DU KITEBOARDER

- Utilise le kite uniquement sur des plans d'eau dégagés de tout obstacle.*

- Utilise le kite uniquement si tu es un bon nageur et utilise, si possible, un gilet de sauvetage approuvé par les garde-côtes.*
- Utilise uniquement des barres dotées d'un système de sécurité qui te permettent de larguer la voile en cas d'urgence.*
- Utilise un leash de kite à dégagement rapide (Quick release System) que tu peux déclencher rapidement en cas d'urgence et qui te permet de te désolidariser complètement de ta voile.*
- Evite les lignes électriques, les poteaux téléphoniques, les aéroports, les routes, les maisons et les arbres.*
- Si tu utilises un flotteur auquel tu es attaché par un leash, porte impérativement un casque!*
- Tiens compte des risques habituels relatifs aux sports nautiques, à savoir : les rochers, le déferlement de la houle, les coups de soleil, l'hypothermie, les méduses, etc.*

2.2. DANGERS RELATIFS AU KITE

DANS CERTAINES SITUATIONS RARES, LE KITE ET SES LIGNES PEUVENT ÊTRE A L'ORIGINE DE SITUATIONS DANGEREUSES.

- A cause d'une rafale violente ou d'une collision avec un autre kite, tu peux être amené à te faire tracter en l'air involontairement et rentrer en collision avec des obstacles à l'atterrissage.*
- Une utilisation non appropriée des lignes entraîne un risque plus élevé de blessure potentielle pour toi-même et autrui.*
- Les lignes d'un kite peuvent infliger des coupures et brûlures dangereuses à une personne empêtrée dans les lignes du kite!*
- Un kite qui tombe peut blesser une personne tierce.*
- Utilise ton kite uniquement sur des plans d'eau dégagés de tout obstacle.*
- Assure-toi que sous le vent un demi-cercle de 100 mètres soit dégagé de toute personne ou obstacle ainsi que de chaque côté de ta position de vol.*
- Utilise un leash pour kite pour garder le contrôle de ton kite dans n'importe quelle situation.*
- Tout kite gonflé doit, s'il n'est pas utilisé, être bloqué au du sable ou quelque chose de lourd. Un kite gonflé d'air peut décoller à tout moment, même sans ri-deur. Dans ce cas, il peut causer de graves blessures, voire la mort d'une personne.*

2.3. DANGERS RELATIFS AUX LIGNES DU KITE

- Ne touche jamais les lignes du kite lorsque la poussée du vent exerce une traction sur celui-ci. Lorsque les lignes sont en traction, elles peuvent devenir très coupantes.*
- Si les lignes du kite sont usées, par exemple par des entailles, rainures, etc., elles ne peuvent en aucun cas être utilisées et doivent être changées.*
- Utilise uniquement des lignes qui ne comportent pas de noeuds, car les noeuds réduisent la résistance des lignes de 50 %.*
- Ne touche pas les lignes du kite à moins que celui-ci soit sécurisé au sol.*
- Un kite non sécurisé peut redécoller de manière imprévue et exercer une tension dangereuse sur les lignes.*
- N'enroule jamais les lignes autour de tes bras ni d'autres parties de ton corps!*

2.4. DANGERS RELATIFS A LA PLANCHE DE KITESURF ET FOIL

La pratique du foil est un sport qui comporte de nombreux risques et qui peut être extrêmement dangereux s'il n'est pas pratiqué correctement. Les risques pouvant être des blessures graves, la mort de l'utilisateur voire celle de personnes se trouvant à proximité. Les personnes utilisant le Foil North Kiteboarding doivent être conscientes des dangers encourus tels que la perte de contrôle, être percute par la planche, ou encore la noyade. Certains composants du Foil sont extrêmement affûtés et potentiellement dangereux, des précautions complémentaires doivent donc être prises depuis l'assemblage jusqu'à l'utilisation de la planche, afin d'éviter toute risque de blessure pour l'utilisateur et les personnes se trouvant à proximité. Le Foil North Kiteboarding est livré avec un manuel d'utilisation détaillé et une notice d'information. Il est NECESSAIRE de lire tout le contenu concernant les avertissements, l'assemblage et l'entretien à pratiquer avant l'utilisation du Foil. Nous déclinons toute responsabilité vis à vis des personnes qui auraient choisi de ne pas suivre ces recommandations.

Nous recommandons le port d'un casque certifié ainsi que celui d'un gilet de sauvetage, d'une combinaison néoprène et de chaousons. N'allez pas au-delà de vos capacités en Foil et gardez-en toujours le contrôle. Naviguez dans la mesure de vos limites et n'atteignez pas une vitesse qui dépasse celle de votre zone de confort. Soyez alertes et conscients de ce qui se passe autour de vous. Ne vous mettez pas en danger, ou les autres usagers du plan d'eau, en naviguant trop près des nageurs, des bateaux, des quais ou de tout autre objet pouvant interférer avec votre trajectoire. N'utilisez pas le Foil dans des eaux peu profondes car cela risque de vous blesser et d'endommager votre équipement. De plus, il est à noter que les composants de ce produit sont exposés aux forces des éléments et sont donc sujets à une usure naturelle. Utilisez uniquement les pièces de remplacement approuvées par North Kiteboaring pour les réparations et ajustements.

Contrôlez votre Foil à chaque sortie et assurez-vous que les vis sont serrées selon les indications de couple de serrage du manuel.

Ne pas suivre ces instructions peut accroître le risque de blessures graves ou de décès, d'endommagement du produit, ou les deux.

NOUS DÉCLINONS TOUTE RESPONSABILITÉ.

En achetant le Foil North Kiteboarding vous acceptez d'en prendre l'entière responsabilité, Boards and More GmbH étant totalement déchargée de toute responsabilité, y compris la responsabilité financière à la suite de blessures ou de décès, que les blessures soient causées par négligence ou par toute utilisation contraire à nos instructions.

2.5. DANGERS POUR PERSONNES TIERCE

- Tu es responsable de ne pas mettre en danger ou blesser par tes actions ou ton équipement toute personne tierce et d'autres sportifs.*
- Ne kite pas sur les spots sur lesquels des personnes tierces peuvent être blessées.*
- Evite d'utiliser le kite à proximité d'autres personnes exerçant un sport nautique comme les nageurs, kayakistes, surfeurs, véliplanhistes, skieurs nautiques, bateau à moteurs ou voiliers.*

2.6. DANGERS MÉTÉOROLOGIQUES

- Evite les vents offshore (vent de terre).*
- Sois également prudent par vent onshore (vent de mer).*
- Renseigne-toi toujours sur les courants et marées de ton spot de kite!*
- Renseigne-toi toujours auprès des services météorologiques et auprès des locaux sur les conditions météo.*
- Utilise ton kite uniquement dans des vents où tu contrôles ton aile à 100 %.*
- N'utilise jamais ton kite dans des conditions où la vitesse du vent change de manière soudaine.*
- N'utilise jamais le kite lorsqu'un orage approche ou si un orage peut se développer (consulte les bulletins météo).*
- Lorsqu'un orage approche, quitte le plan d'eau sur-le-champ. Tu cours un danger de mort immédiat puisque tu peux être frappé par la foudre!*

CETTE LISTE DES DANGERS INHÉRENTS À LA PRATIQUE DU KITESURF N'EST PAS EXHAUSTIVE.

Les règles de base de la pratique du Kitesurf sont avant tout des règles de bon sens comme pour la plupart des sports de plein air.

2.7. CONSEILS AU PUBLIC

- Spectateurs, pour votre sécurité et celle des pratiquants
- Observez les pratiquants en restant derrière eux, à leur vent.
- Ne traversez pas les zones de montage et de décollage des ailes, ainsi que la zone de mise à l'eau.
- Ne cherchez pas à récupérer en saisissant par les lignes ou la barre de pilotage, une aile qui aurait échappé à son pilote.
- Si vous désirez pratiquer ce sport, n'apprenez pas seul, adressez vous à une école de kitesurf

2.8. RESPECTEZ L'AIRE DE MONTAGE, DE DÉCOLLAGE ET D'ATTÉRRISSAGE DES AILES

- Choisissez une aire de décollage et d'atterrissage des ailes suffisamment dégagée d'obstacles sous le vent, et dégagée d'éléments pouvant perturber l'écoulement de l'air au vent de la zone.
- Maintenez une zone de sécurité libre sous le vent adaptée aux conditions météorologiques et à la longueur de vos lignes.
- Coordonnez-vous avec les autres usagers de l'aire de montage des ailes.
- Respectez les autres utilisateurs de la plage.

2.9. RESPECTEZ LES ZONES DE NAVIGATION

- Le kitesurf se pratique au delà de la bande des 300 mètres et jusqu'à un mille d'un rivage accessible.
- Le kitesurf doit être pratiqué à l'intérieur de la zone des 300 mètres avec précaution et en tout cas à une vitesse inférieure à 5 noeuds sauf dérogation accordée par la Préfecture Maritime.
- La pratique du kitesurf est interdite dans les zones de baignade et plus généralement dans toute zone réservée à une autre activité.
- Analysez les contraintes d'un site avant d'aller y naviguer.
- Renseignez vous auprès du club gestionnaire du site ou des pratiquants locaux des règles locales spécifiques.

2.10. CHOISISSEZ UN MATÉRIEL ADAPTÉ

Achetez un matériel en adéquation avec vos compétences, ne vous surestimez pas. Choisissez la surface de l'aile, en fonction :

- de votre compétence technique et de votre poids ;
- de la situation aérologique (qualité de l'écoulement de l'air) ;
- de la situation météorologique (orientation et force du vent, évolution) ;
- du plan d'eau utilisé ;
- de la sécurité disponible sur le plan d'eau ;
- du type de navigation envisagé.

1. RELEVACIÓN DE LA RESPONSABILIDAD

RELEVACIÓN Y RENUNCIA A RECLAMACIONES, ASUNCIÓN DEL RIESGO

Al montar y/o usar este producto de North Kiteboarding, declaras que has leído y entendido el completo Manual del Usuario del Producto de North Kiteboarding (North Kite Product Owner's Manual), incluyendo todas las instrucciones y advertencias contenidas en este manual, antes de usar el producto de North Kiteboarding de cualquier forma. Además, declaras que te asegurarás de que cada usuario adicional o consecutivo de tu producto North Kiteboarding leerá y entenderá el completo Manual del Usuario del Producto de North Kiteboarding, incluyendo todas las instrucciones y advertencias contenidas en este manual, antes de permitir que esta persona use tu producto North Kiteboarding.

ASUNCIÓN DEL RIESGO

El uso del producto North Kiteboarding y de cualquiera de sus componentes conlleva ciertos riesgos y peligros inherentes que pueden causar lesiones personales graves y la muerte tanto del usuario como de terceros no usuarios. Al usar el producto North Kiteboarding, tu declaras libremente que asumes y aceptas todos los riesgos de lesión conocidos y no conocidos para tu propia persona y terceros durante el uso de este equipo. Los riesgos inherentes a este deporte pueden ser reducidos mucho al atenerse a las instrucciones de advertencia enumeradas en este manual del usuario y al usar el sentido común.

RELEVACIÓN Y RENUNCIA A RECLAMACIONES

EN VISTAS DE TU COMPRA DEL PRODUCTO NORTH KITEBOARDING, DECLARAS QUE ESTÁS DE ACUERDO CON LO SIGUIENTE EN EL MÁXIMO ALCANCE PREVISTO POR LA LEY:

Renunciar a todas las reclamaciones, que tienes o puedas tener en el futuro contra Boards & More y todas las partes relacionadas como resultado del uso del producto North Kiteboarding y cualquiera de sus componentes.

Relevar a Boards & More y a todas las partes relacionadas de todas las responsabilidades por cualesquiera pérdida, daño, lesión o gasto que tu u otros usuarios de tu producto North Kiteboarding puedan sufrir o que puedan sufrir tus familiares como resultado del uso del producto North Kiteboarding por cualquier causa, incluyendo negligencia o violación del contrato por parte de Boards & More y todas las partes relacionadas con el diseño o la fabricación del producto North Kiteboarding y de cualquiera de sus componentes.

En el caso de tu muerte o invalidez todas las provisiones contenidas aquí serán efectivas y vinculantes para tus herederos, familiares, albaceas, administradores, concesionarios y representantes. Partes relacionadas con Boards & More no han hecho y expresamente niegan haber hecho cualquier declaración verbal o escrita aparte de lo que queda establecido aquí y en el Manual del Usuario del Producto North Kiteboarding.

2. SEGURIDAD Y PELIGROS

NORTH KITEBOARDING TE RECOMIENDA ENCARECIDAMENTE:

Si aún no sabes practicar el kiteboarding o te sientes inseguro, no dudes en ir a una escuela de kiteboarding autorizada para aprender las bases de este maravilloso deporte. Familiarízate con las medidas de seguridad necesarias para practicar el kiteboarding de la manera más segura posible. El kiteboarding significa un enorme esfuerzo para tu cuerpo. Sólo deberás practicar este deporte si estás en buenas condiciones físicas, tienes buena salud y no sufres de enfermedades (ni haya otros motivos) que desaconsejarían el ejercicio de kiteboarding. Siempre actua de manera prudente para no ponerte ni a ti ni a los demás en peligro. Básicamente se trata de que no pongas nunca en peligro a terceros. Además tienes que estar conciente de los riesgos que corres y los tienes que limitar a un riesgo mínimo que corresponda a tú nivel. Antes de ir al agua familiarízate con tu producto de North Kiteboarding. Para tu propia seguridad te rogamos leer atentamente las siguientes instrucciones de seguridad y las descripciones del producto.

2.1. SEGURIDAD DEL PILOTO

- Sólo vuela esta cometa sobre aguas libres de obstáculos, jamás sobre tierra firme.
- Sólo vuela esta cometa si sabes nadar muy bien y usa siempre que sea posible un chaleco salvavidas certificado por la guardia de costas.
- Sólo usa barras con un sistema de seguridad que puedas abrir en casos de emergencia.
- Usa una línea de arnés de desenganche rápido (quick-release kite-leash) que te permite desengancharte de la cometa en caso de una emergencia no prevista.
- Manténte lejos de líneas de tensión, postes telefónicos, aeropuertos, carreteras,

edificios y árboles.

- Si usas una tabla atada a tu cuerpo por un leash (cuerda de sujeción) ideberás usar un casco!
- No olvides los riesgos habituales asociados con deportes acuáticos: rocas, oleaje, quemaduras del sol, hipotermia, medusas, etc..

2.2. PELIGROS CAUSADOS POR EL KITE

DURANTE EL KITING, LAS FUERZAS DE LA NATURALEZA A VECES SE HACEN SENTIR DE FORMA EXTREMA.

En contados casos, incluso la cometa y sus líneas pueden causar situaciones peligrosas:

- Hay peligro de herida si la cometa por rachas incontroladamente se levanta del agua y choca con obstáculos en el alrededor inmediato.
- Existe un peligro de lesión elevado para uno mismo y las personas en el alrededor si se manejan las líneas de manera inadecuada.
- Personas que se enredan en las líneas de la cometa podrán sufrir cortes o quemaduras peligrosas.
- Cometas que bajan pueden herir terceros.
- Sólo vuela tu cometa sobre aguas libres de obstáculos.
- Nunca vueles sobre personas o animales.
- Asegúrate de que en un semicírculo de 100 metros, tanto en dirección del viento como hacia todos los lados, no haya personas ni objetos.
- Usa una cuerda de sujeción (leash) con la cometa que impide que pierdas el control sobre la cometa.
- Cometas infladas deben asegurarse con arena u objetos pesados cuando no se usan. Una cometa inflada puede despegar en cualquier momento incluso sin piloto! y puede causar heridas y, en casos extremos, hasta la muerte de personas.

2.3. PELIGROS CAUSADOS POR LAS LÍNEAS DE LA COMETA

- No toques las líneas de la cometa cuando ésta esté bajo plena carga de viento. Las líneas tensadas pueden volverse peligrosamente cortantes.
- Líneas de cometa con síntomas de desgaste, p.ej. muescas, cortes, etc., no se deben usar jamás y tienen que cambiarse.
- Sólo usa líneas que no tengan nudos ya que los nudos pueden reducir la resistencia de las líneas en hasta el 50 %.
- No toques las líneas de la cometa si la cometa no ha sido asegurada en el suelo. Una cometa no asegurada puede despegar inesperadamente y causar así una tensión peligrosa de las líneas.
- Nunca enrolles las líneas alrededor de tus brazos u otras partes de tu cuerpo!

2.4. PELIGROS CAUSADOS POR LA TABLA DE KITE Y DEL FOIL

La práctica del Foil, puede entrañar gran cantidad de riesgos y puede llegar a ser increíblemente peligrosa, si no se lleva a cabo de manera correcta. La mala práctica del Foil puede conllevar lesiones graves y/o el fallecimiento del usuario/practicante o de terceros. Todo aquel individuo que use el “North Kiteboarding Foil” debe estar al corriente de los peligros que conlleva; como la pérdida de control del mismo, ya que podría ser golpeado por la tabla causando incluso el ahogamiento. Se debe poner un especial cuidado en todo momento durante el montaje y la navegación con el Foil, (ya que alguno de los elementos son muy cortantes y potencialmente peligrosos) para de ese modo evitar lesiones al usuario y/o terceros. El “North Kiteboarding Foil”, viene acompañado de un manual detallado, además de la información del producto. Usted DEBE leer todo el material concerniente: advertencias, montaje, mantenimiento y cuidados del Foil antes de usarlo. No asumiremos ningún tipo de responsabilidad con aquellos usuarios que decidan no seguir nuestras recomendaciones.

Recomendamos usar siempre: un casco homologado, chaleco anti impactos y con flotabilidad, traje de neopreno y escarpines. No sobrepases tus capacidades navegando con Foil y mantén siempre el control sobre la tabla de Foil. Navega siempre dentro de tus límites y no excedas la velocidad si hace que te encuentres fuera de tu zona de confort. Familiarízate en primer lugar con el entorno donde vas a navegar. No navegues nunca cerca de bañistas, otras embarcaciones, muelles, o cualquier otro objeto que pueda intervenir en la navegación, ya que podrías poner en peligro tanto tu integridad física como la de otras personas. No uses el Foil en aguas poco profundas, ya que podrías causarte daños y perjudicar tu equipo. También, sé consciente de que las piezas que componen este producto están expuestas a las fuerzas de la naturaleza y están sujetas al desgaste. Utiliza sólo recambios homologados North Kiteboarding para reparaciones y sustituciones de piezas. Comprueba tu Foil cada vez que salgas a navegar, y asegúrate de que los tornillos están bien ajustados con las herramientas que se suministran, y tal y como está descrito en el manual. El incumplimiento de estas instrucciones puede incrementar el riesgo de lesiones personales o incluso la muerte, además de daños en el producto.

DESCARGO DE RESPONSABILIDAD.

Al adquirir el “North Kiteboarding Foil”, estás asumiendo toda la responsabilidad. Boards and More GmbH, está totalmente exento de cualquier responsabilidad, incluyendo cualquier indemnización por lesiones o fallecimiento, independientemente de si estas lesiones son causadas por negligencia o por un uso que no estuviese de acuerdo a nuestras instrucciones.

2.5. PELIGROS PARA TERCEROS

- Es tu responsabilidad que terceras personas y otros deportistas no corran peligro ni resulten heridos debido a tu actividades o tu equipo.
- ¡Cualquier sitio donde terceros puedan resultar heridos es tabú para un kiter responsable!
- Evita volar la cometa cerca de otros deportistas acuáticos tales como nadadores, kayakistas, (wind)surfistas, esquiadores acuáticos o lanchas.

2.6. PELIGROS DEL TIEMPO

- Evita vientos “off-shore” (vientos que soplan desde tierra).
- Ten también cuidado con vientos “on-shore” (vientos que soplan desde el mar).
- ¡Infórmate siempre sobre las mareas y las corrientes en el sitio donde usarás tu cometa!
- Infórmate sobre las condiciones meteorológicas prevalecientes consultando tanto el informe meteorológico como a los lugareños.
- Sólo usa la cometa en vientos cuya fuerza te permite controlar la cometa perfectamente.
- Jamás uses la cometa cuando hay vientos muy cambiantes.
- Jamás uses la cometa cuando se aproximan tormentas eléctricas o cuando hay una alta probabilidad de tormentas eléctricas (mira el informe meteorológico).
- Si se aproxima una tormenta eléctrica sal inmediatamente del agua. ¡Estás en peligro de muerte por los rayos que te pueden alcanzar!

ESTA ENUMERACIÓN DE PELIGROS NO ES EXHAUSTIVA.

Los principios básicos del kiteboarding son los que dicta el sentido común y pueden aplicarse a todos los deportes (practicados al aire libre).

1.1. SCARICO DELLA RESPONSABILITÀ

SCARICO DELLA RESPONSABILITÀ, RINUNCIA AL RECLAMO, ASSUNZIONE DEI RISCHI

Montando e/o usando questo prodotto North Kiteboarding, confermate di aver letto e compreso il manuale intero di questo prodotto North Kiteboarding, incluso istruzioni ed avvertenze contenute in questo manuale, prima di usare questo prodotto North Kiteboarding in qualsiasi modo. Inoltre confermate che vi assicurerete che ogni utilizzatore addizionale o susseguente di questo prodotto North Kiteboarding leggerà e comprenderà il manuale intero di questo prodotto North Kiteboarding, incluso tutte le istruzioni e avvertenze contenute in detto manuale, prima di autorizzare quella persona ad utilizzare il vostro prodotto North Kiteboarding.

ASSUNZIONE DEL RISCHIO

L'uso del prodotto North Kiteboarding e dei componenti relativi coinvolge determinate rischi e pericoli inerenti, che possono provocare la ferita personale e la morte sia all'utente che ai terzi. Usando il prodotto North Kiteboarding, acconsentite liberamente ad ammettere ed accettare tutti i rischi conosciuti e sconosciuti di ferita a voi ed ai terzi dovuti all'uso di questa apparecchiatura. I rischi inerenti a questo sport possono notevolmente essere ridotti! attenendosi alla guida di riferimento d'avvertimento elencata in questo manuale del proprietario ed usando il buonsenso.

RINUNCIA AL RECLAMO

IN CONSIDERAZIONE ALLA VENDITA DEL PRODOTTO NORTH KITEBOARDING A VOI, VOI ADERITE NELLA MISURA PIU' COMPLETA CONSENTITA DALLA LEGGE, COME SEGUE:

Per rinunciare a uno ed a tutti i reclami, che avete o potete in avvenire avere contro Boards & More e tutti i Partner, derivanti dall'uso del prodotto North Kiteboarding e di ognuno dei loro componenti.

Per liberare Boards & More e tutti i Partner, dalla responsabilità per qualsiasi perdita, danni, ferita o spesa che voi o tutti gli utenti del vostro prodotto North Kiteboarding potete soffrire, o che la vostra parentela può soffrire, come conseguenza dell'uso del prodotto North Kiteboarding, dovuto a qualunque causa, compresi negligenza o rottura del contratto da parte della Boards & More e tutti i Partner intervenuti nel disegno o la fabbricazione del prodotto North Kiteboarding e dei relativi componenti.

In caso di vostra morte o infermità, tutte le disposizioni contenute qui saranno efficaci anche su vostri eredi, esecutori, coordinatori e rappresentanti. La Boards & More e i Partner non hanno formulato qualsiasi altra rappresentazione orale e/o scritta e negano espressamente di averlo fatto, per quanto non previsto qui e nel manuale dell'utente del prodotto North Kiteboarding.

2. SICUREZZA E RISCHI

RACCOMANDAZIONE MOLTO IMPORTANTE DI NORTH KITEBOARDING:

Se non siete in grado di fare kiteboarding o vi sentite ancora insicuri, dovete iscrivervi ad una scuola di kiteboarding autorizzata per imparare i principi fondamentali di questo sport.

Ottenete familiarità con le misure di sicurezza, che sono indispensabili per il kiteboarding sicuro.

Il kiteboarding genera un carico pesante sul vostro corpo. Dovreste andare in kiteboarding soltanto se siete in buono stato fisico e non soffrite di nessuna patologia che possa impedirvi di fare kite.

Agitate sempre di una maniera prudente per non mettere in pericolo voi stessi o gli altri. In ogni caso: Non rischiare mai la sicurezza degli altri! Siate consapevoli dei rischi che correte e limitateli al minimo (rispetto alla vostra abilità).

Prima di andare sull'acqua familiarizzatevi con il vostro prodotto North Kiteboarding. Per la vostra propria sicurezza vi preghiamo di leggere attentamente tutte le avvertenze e caratteristiche del prodotto qui di seguito riportate.

2.1. SICUREZZA DEL KITEBOARDER

- Volate quest'ala solo su acque libere. Mai sulla terra.
- Volate quest'ala solo se siete un buon nuotatore e state portando un salvagente approvato dalla Guardia Costiera.
- Usate soltanto barre con un sistema di sicurezza che potete aprire nelle situazioni di emergenza.
- Utilizzate un leash a scatto rapido con cui potete sganciare il vostro corpo dall'attrezzatura nel caso di un'emergenza imprevedibile.
- Evitate linee elettriche, pali di telefono, aeroporti, strade, costruzioni ed alberi.
- Se usate una tavola legata al vostro corpo, portate un casco!
- Tenete in considerazione i rischi usuali associati con gli sport acquatici: quali le rocce, le onde, le insolazioni, l'ipotermia, le meduse ecc.

2.2. PERICOLI DOVUTI AL KITE

DURANTE IL KITEBOARDING LE MANIFESTAZIONI ESTREME DEGLI ELEMENTI POSSONO ENTRENARE IN GIOCO.

In rari casi, il kite o le sue linee possono causare situazioni pericolose:

- Rischio di notevoli danni per chi decolla dell'acqua dovuto a follate di vento e pericolo di collisione con ostacoli immediatamente vicini.
- Al impiego improprio delle linee c'è un rischio elevato di danni per se stesso e per gli altri.
- Le persone eventualmente colpite dalle linee potrebbero riportare profondi tagli e/o ustioni.
- L'ala che cade può danneggiare terzi.
- Fate volare l'ala solo su acque libere.
- Durante il kiteboarding, non fare volare l'ala sopra gente o animali.
- Assicuratevi che un semicerchio di 100 metri sottovento da entrambe le parti della vostra posizione di volo sia libero da gente e ostruzioni.
- Utilizzate un leash che permette di mantenere il kite sotto controllo.
- Se non in uso, le ali gonfiate devono essere fissate con sabbia o oggetti pesanti.
- Ogni ala gonfia può volare via in qualunque momento, così facendo può danneggiare le persone e nei casi estremi persino ucciderle.

2.3. PERICOLI DOVUTI ALLE LINEE

- Non toccare mai le linee del kite quando il kite è sotto il carico del vento, queste linee possono diventare pericolosamente taglienti sotto tensione.
- Non usare mai le linee del kite con nodi, tagli ecc. Devono essere cambiate.
- Usare soltanto linee che non hanno nodi, i nodi possono indebolire le linee fino al 50%.
- Non toccare le linee dell'ala, a meno che il kite sia stato fissato a terra. Un kite non assicurato al terreno può ripartire inaspettatamente, mettendo le linee pericolosamente in tensione.
- Non mettere mai linee intorno alle vostre braccia o ad altre parti del corpo!

2.4. PERICOLI DEL KITEBOARD E DEL FOIL

Kite Foilboarding è uno sport molto rischioso e può diventare pericoloso se eseguito in modo errato. Il Foilboarding potrebbe causare gravi lesioni e / o morte dell'utilizzatore o di altre persone nel raggio di azione del mezzo e dei cavi. Le persone che utilizzano la North Kiteboarding Foil devono essere consapevoli dei pericoli coinvolti, come perdere il controllo, essere colpiti dalla tavola , con rischio di an-

negamento. Poiché alcuni dei componenti del foil sono potenzialmente pericolosi, occorre sempre prestare particolare attenzione dall'assemblaggio alla navigazione al fine di evitare lesioni all'utente e ad altre persone nelle vicinanze.

Il Foil North Kiteboarding viene dotato di informazioni ed avvertenze dettagliate sul suo manuale di istruzioni e sul prodotto stesso. Prima dell'uso DOV'ETE leggere tutte le avvertenze, dall'assemblaggio, alla manutenzione e alla cura del mezzo . Non accettiamo alcuna responsabilità per coloro che scelgono di non rispettare le nostre avvertenze.

Si consiglia di indossare sempre un casco certificato, nonché un giubbotto di protezione approvato,muta e scarpe in neoprene. Non superate mai le vostre capacità di rider e mantenete sempre il controllo del foil. Naviate entro i vostri limiti e non andate ad una velocità che supera la vostra zona di comfort. Dovete essere consapevoli e familiarizzare con l'ambiente che vi circonda. Non mettere in pericolo te stesso o altri utenti in acqua, sulle barche o su qualsiasi mezzo acquatico, ivi compreso banchine, spiagge e bagnasciuga, controllare che non ci siano altri oggetti o persone che potrebbero interferire con la tua azione sul Foil. Non utilizzare il Foil in acque poco profonde perché questo potrebbe causare danni a voi ed alla vostra attrezzatura. Inoltre, bisogna tenere presente che i componenti di questo prodotto sono esposti a forze naturali e sono soggetti ad usura. Utilizzare solo parti di rcambio originali North Kiteboarding per le riparazioni e le regolazioni. Controlla sempre il tuo Foil e, prima di utilizzarlo assicurati che tutte le viti siano serrate come descritto in questo manuale.

La mancata osservanza di queste istruzioni può aumentare il rischio di gravi lesioni personali e/o di morte ed inoltre può causare danni al prodotto stesso.

NON ACCETTIAMO ALCUNA RESPONSABILITÀ.

Acquistando la North Kiteboarding Foil ci si impegna ad assumere la piena responsabilità del mezzo. Boards and More GmbH è totalmente esente da qualsiasi responsabilità, compresa la responsabilità finanziaria delle ferite causate a voi ed alle persone coinvolte nell'utilizzo o della morte, indipendentemente dal fatto che le lesioni siano causate da negligenza o qualsiasi uso non in linea con la nostre istruzioni.

2.5. PERICOLI PER TERZI

- È all'interno della vostra responsabilità di controllare se la gente o altri atleti possono essere danneggiati o feriti dalle vostre azioni o dalla vostra attrezzatura.
- Non praticare mai kiteboarding in luoghi dove terzi potrebbero essere feriti.
- Evitate di far volare il kite nelle vicinanze di altri utenti dell'acqua quali i nuotatori, kayakers, (wind)surfers e sciatori d'acqua così come le barche vicino.

2.6. PERICOLI DOVUTI ALLE CONDIZIONI ATMOSFERICHE

- Evitare vento da terra.
- Stare attenti con vento da mare.
- Ottenere informazioni sugli stati attuali del mare e di marea nel vostro spot!
- Ottenere informazioni sia dal bollettino metereologico che dai locals sulle condizioni atmosferiche prevalenti.
- Non usare mai il kite con vento così forte che non potete effettuare il controllo preciso.
- Non usare il kite quando il vento potrebbe cambiare drammaticamente.
- Non usare mai questo kite quando temporali sono vicini o quando tali tempeste hanno una buona probabilità di sviluppo (controllare il bollettino meteo!).
- Uscire dall'acqua quando temporali sono vicini. Siete in acuto pericolo di morte!

QUESTA LISTA DEI PERICOLI NON PUÒ ESSERE COMPLETA.

Le regole di base per kiteboarding corrispondono a quelle del buonsenso e devono essere applicate a tutti gli sport (outdoor).

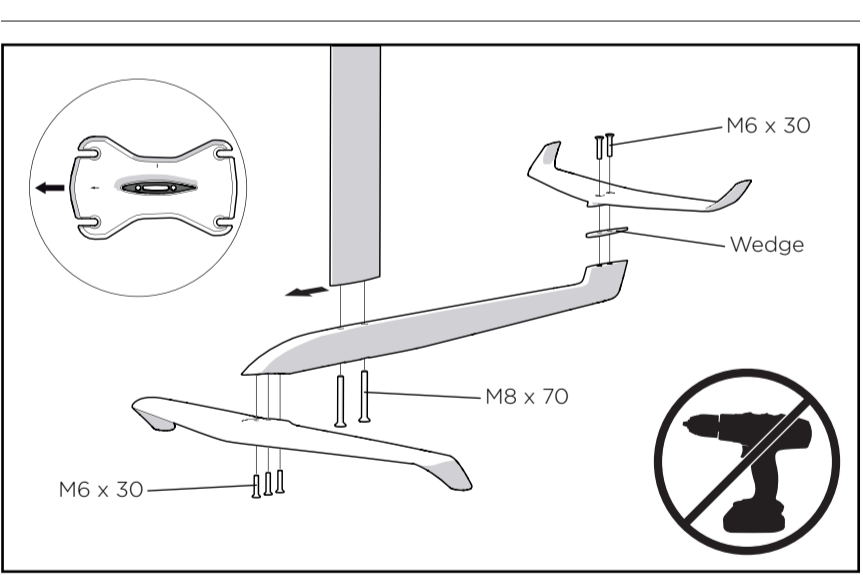
DE Zusammenbau der Speedster Combo:

DE Mounting the Speedster Combo:

FR Monter le Speedster Combo:

ES Cómo montar el Speedster Combo:

IT Montaggio del Speedster Combo:



DE Montiere Flügel und Mast der Speedster Combo mit den mitgelieferten Schrauben. Verwende dazu den mitgelieferten Innensechskant Schlüssel und einen PH3 Kreuzschlitzschraubenzieher (nicht im Lieferumfang enthalten).

Tipp: Wir empfehlen Einsteigern die Verwendung des Beginner Wedge. Er ermöglicht ein Fahren nahe der Wasseroberfläche was das Lernen vereinfacht und die Gefahr bei Stürzen vermindert.

EN Mount the wings and the mast of the Speedster Combo using the screws. Use the provided Allen Key and a PH3 Cross Slot screwdriver (not provided).

Advice: We recommend that beginners use the Beginner Wedge. It allows for riding closer to the water surface, which helps when learning and reduces the risks when falling.

FR Assembler l'aile et le mât du Speedster Combo à l'aide des vis, de la clé Allen fournis et d'un tournevis cruciforme PH3 (non-fournis).

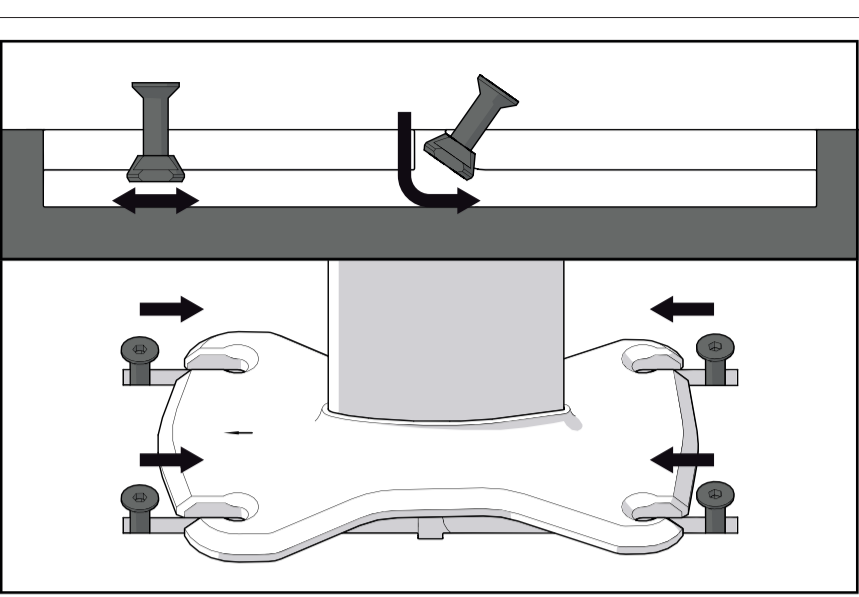
Conseil: Nous recommandons aux débutants d'utiliser le Begginer Wedge. Cela permet de naviguer plus près de la surface de l'eau, ce qui facilite l'apprentissage et réduit les risques lors d'une chute.

ES Utilizar los tornillos, la llave Allen suministrada y el destornillador PH3 (no incluido), para montar las alas y el mástil del Speedster Combo.

Consejo: Para aquellos que se inician, recomendamos usar la cuña de principiantes. Permite una navegación más cercana a la superficie, algo de gran ayuda cuando te inicias, y además reduce el riesgo de caídas.

IT Montare le ali e l'albero della Speedster Combo usando le viti, la chiave a brugola Allen Key inclusa e il PH3 Cross Slot incluso (non incluso).

Consigliamo: ai principianti di utilizzare il Beginner Wedge. Aiuta a navigare più vicino alla superficie dell'acqua, così si apprende più facilmente e si riducono i rischi quando si cade.



DE Montage der Speedstar Combo auf einem North Kiteboard mit Track System:

- Schraube die mitgelieferten M8x30 Schrauben einige Millimeter in die Track Nut ein und führe danach die Track Nut durch die Öffnung in das Track System ein.

- Positioniere die Mast-Platte zwischen den Schrauben auf dem Brett. Der Pfeil auf der Mastplatte zeigt dabei in Fahrtrichtung und das Dreieck auf dem Brett zeigt die Empfohlene Mast-Position an.

- Schiebe die Schrauben über die Platte und ziehe die Schrauben fest. Verwende dazu den mitgelieferten Innensechskant Schlüssel.

EN Mounting the Speedster Combo onto a North Kiteboard with Track System:

- Insert the supplied M8x30 screws a few millimeters into the Track Nut, and insert the Track Nut through the opening into the Track System.

- Position the mast plate between the screws on the board. The arrow on the mast plate points in the direction of travel, and the triangle on the board indicates the recommended mast position.

- Push the screws over the plate and tighten them using the Allen Key provided.

FR Monter le Speedster Combo sur une planche North équipée du Track System :

- Insérer les vis M8x30 fournies de quelques millimètres dans les inserts (Track Nut), puis glisser le tout dans le rail (Track System) grâce à l'ouverture prévue à cet effet.

- Positionner la plaque du mât entre les vis de planche. La flèche sur le mât indique la direction de déplacement, et le triangle sur la planche indique la position recommandée du mât.

- Pousser les vis le long de la plaque et les serrer à l'aide de la clé Allen fournie.

ES Instalar el Speedster Combo en una tabla North con Track System:

- Enrosca los tornillos M8x30 que se suministran unos milímetros dentro de la tuerca, luego introducir la tuerca en la apertura del Track System.

- Colocar la placa del mástil sobre la tabla, entre los tornillos. La flecha de la placa del mástil debe apuntar hacia la dirección de navegación, y el triángulo de la tabla señala la posición recomendada para el mástil.

- Ajustar los tornillos sobre la placa y apretar usando la llave Allen que suministra mos.

IT Montaggio del Combo Speedster su un Kiteboard North con Track System:

- Inserire le viti M8x30 in dotazione per pochi millimetri nel dado ed inserirlo dentro l'apertura situata nel Track System.

- Posizionare la piastra dell'albero sulle viti della tavola. La freccia sulla piastra dell'albero deve essere posta nella stessa direzione di marcia ed il triangolo sulla tavola indica il giusto posizionamento dell'albero.

- Spingete le viti sulla piastra e stringetele usando la chiave a brugola Allen Key.

DE Montage der Speedstar Combo auf einem North Kiteboard mit Inserts:

- Positioniere die Mast-Platte zwischen den Inserts auf dem Brett. Der Pfeil auf der Mastplatte zeigt dabei die Fahrtrichtung.

- Ziehe die 4 mitgelieferten M8x16 Schrauben mit dem mitgelieferten Innensechskant Schlüssel fest.

EN Mounting the Speedster Combo onto a North Kiteboard with Inserts:

- Position the mast plate between the inserts on the board. The arrow on the mast plate points in the direction of travel.

- Tighten the 4 supplied M8x16 screws using the Allen Key provided.

FR Monter le Speedster Combo sur une planche North avec inserts :

- Positionner la plaque du mât entre les inserts sur la planche. La flèche sur le mât indique le sens de déplacement.

- Visser les 4 vis M8x16 à l'aide la clé Allen fournie.

ES Instalar el Speedster Combo en una tabla North con Inserts:

- Colocar la placa del mástil sobre la tabla. La flecha de la placa del mástil debe apuntar hacia la dirección de navegación.

- Apretar los cuatro tornillos M8x16 que suministramos, usando la llave Allen facilitada.

IT Montaggio del Speedster Combo su un Kiteboard North con Inserti:

- Posizionare la piastra dell'albero tra gli inserti della tavola. La freccia sulla piastra dell'albero deve puntare nella direzione di marcia.

- Stringere le 4 viti M8x16 fornite usando la chiave a brugola Allen Key fornita.